



## LHM 0606/xx ลำโพงชนิดเพดาน



LHM 0606/xx เป็นลำโพงอเนกประสงค์แบบติดเพดานที่ใช้งานได้  
อย่างคุ้มค่า กำลังขับ 6 W เวอร์ชัน /00 ติดตั้งด้วยสกรู และเวอร์ชัน /10  
ติดตั้งโดยใช้แคลมป์ยึดติดกับเพดาน มีตัวครอบกันไฟเป็นอุปกรณ์เสริม

### ฟังก์ชัน

ลำโพงแบบติดเพดานที่ติดตั้งแบบฝังเรียบสามารถใช้งานได้  
อเนกประสงค์ ลำโพงเต็มช่วงนี้เหมาะสำหรับสถานที่ที่ต้องการเสียงพูด  
และเสียงดนตรีที่ชัดเจน เช่น ในร้านค้า ศูนย์การค้า โรงเรียน  
สำนักงาน สนามกีฬาในร่ม โรงแรม และร้านอาหาร

ชุดประกอบลำโพงมีลำโพงแบบ dual cone กำลังขับ 6 W ที่มีโครง  
ลำโพงเป็นอุปกรณ์ชิ้นเดียวกัน และมีหม้อแปลง 100 V ติดตั้งที่ด้านหลัง  
มีตะแกรงโลหะทรงกลมติดตั้งรวมอยู่ที่ด้านหน้า รูปลักษณะและสีขาวที่  
เป็นธรรมชาติทำให้กลมกลืนกับการตกแต่งภายในทุกชนิด

### หนังสือรับรองและใบอนุญาต

ลำโพง Bosch ทุกตัวได้รับการออกแบบให้สามารถรองรับการทำงานที่  
กำลังไฟปกติ นาน 100 ชั่วโมง ซึ่งสอดคล้องตามมาตรฐาน IEC 68-5  
กำลังไฟที่ใช้ได้ (PHC) Bosch ยังได้พัฒนาการทดสอบ Simulated  
Acoustical Feedback Exposure (SAFE) เพื่อแสดงให้เห็นว่า  
ลำโพงสามารถทนทานต่อระดับกำลังไฟที่มากกว่าปกติได้ถึง 2 เท่าใน  
ระยะเวลาสั้นๆ เพื่อให้มั่นใจมากขึ้นขณะทำงานภายใต้สภาพแวดล้อมที่  
ไม่เอื้ออำนวย เป็นผลให้ลูกค้าพึงพอใจมากขึ้น มีอายุการใช้งานนาน  
ขึ้น และมีโอกาสเกิดความผิดปกติหรือมีประสิทธิภาพต่อยลลงน้อยที่สุด

- ▶ เหมาะสำหรับการใช้งานที่ต้องการคุณภาพเสียงพูดและเสียงดนตรีที่  
ดีเยี่ยม
- ▶ ติดตั้งแบบฝังเรียบกับช่องบนเพดาน
- ▶ ติดตั้งได้ง่าย
- ▶ ตั้งค่าเปิดปิดเครื่องได้ง่าย
- ▶ ไม่เกะกะกลมกลืนกับพื้นที่ภายใน
- ▶ สอดคล้องตามข้อกำหนดการติดตั้งสากลและกฎระเบียบด้านความ  
ปลอดภัย

ความปลอดภัย

ตามมาตรฐาน 60065

### คำแนะนำการติดตั้ง/การตั้งค่า

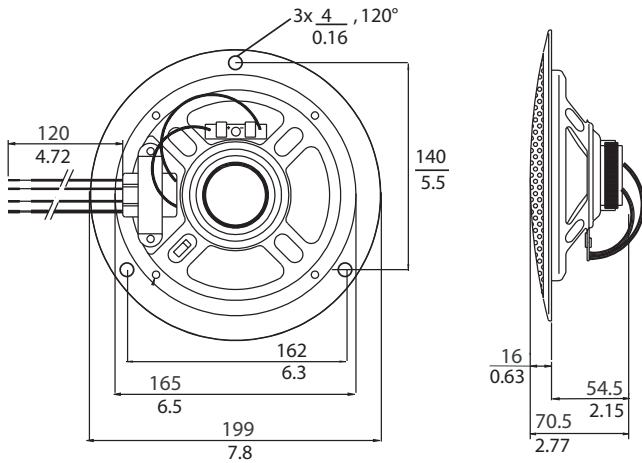
#### การติดตั้ง

สามารถติดตั้งได้อย่างง่ายดายและรวดเร็วเข้ากับช่องบนเพดาน  
เวอร์ชัน /00 ติดตั้งโดยยึดด้วยสกรูสีขาว 3 ตัว (ให้มา) เวอร์ชัน /10 ติด  
ตั้งโดยยึดเข้ากับแคลมป์ล็อกเพดานแบบสปริงโหลดสองตัว มีแผ่นแบบ  
กลมสำหรับทำเครื่องหมายรอยตัดบนฝาเพดานขนาดเส้นผ่านศูนย์กลาง  
165 มม. มากับลำโพงด้วย

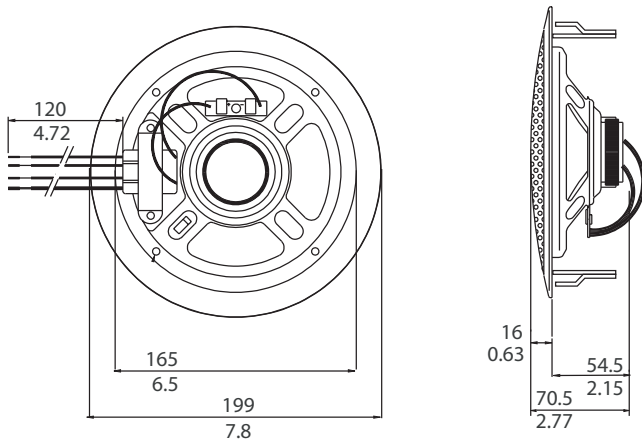
สายไฟสามเส้นที่หม้อแปลง (หลัก) สำหรับเลือกกำลังไฟแบบเต็มกำลัง  
ครึ่งกำลัง หรือหนึ่งส่วนสี่กำลัง

#### ตัวครอบกันไฟ

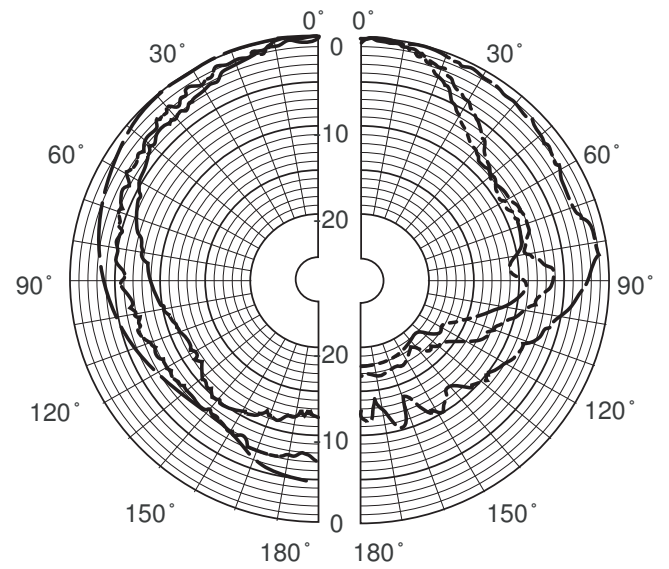
ในช่วงที่เกิดไฟไหม้ อาจมีเปลวไฟลอดผ่านรูเพดานที่ใช้ติดตั้งลำโพง  
ทั่วทั้งอาคาร เพื่อป้องกันไม่ให้เปลวไฟลอดผ่านรูติดตั้งลำโพง สามารถ  
ติดตั้งลำโพงแบบติดเพดานโดยใช้ตัวครอบกันไฟที่ทำจากเหล็ก  
(LBC 3080/01) โดยติดตั้งตัวครอบกันไฟเป็นอุปกรณ์เสริมกับชุด  
ลำโพง โดยใช้สกรูแบบยึดตัวเอง 4 ตัว ที่ให้มาเป็นอุปกรณ์มาตรฐาน มีรู  
ที่ตัดออกได้ 4 รู แหวนรองสอง (2) อัน (ให้มาด้วย) และปลอกสวมสาย (2)  
อัน (PG13)



ขนาดในหน่วย มม. / นิ้ว LHM 0606/00



ขนาดในหน่วย มม. / นิ้ว LHM 0606/10

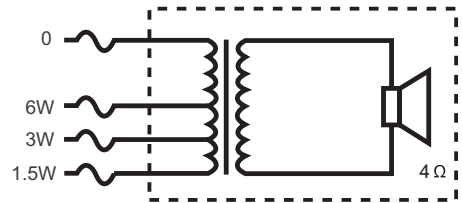


- 250 Hz
- 500 Hz
- 1000 Hz
- 2000 Hz
- 4000 Hz
- 8000 Hz

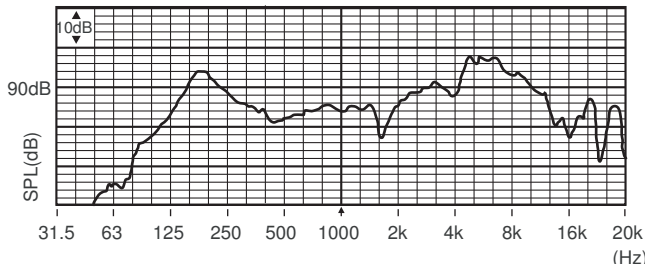
แผนภาพรูปแบบทิศทางสัญญาณเสียง (วัดด้วยสัญญาณเสียง pink noise)



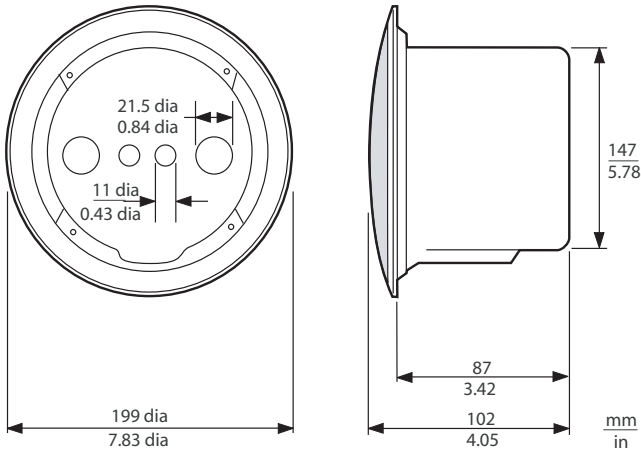
LBC 3080/01 ตัวครอบกันไฟ (อุปกรณ์เสริม)



แผนผังวงจร



ความถี่ตอบสนอง



LHM 0606/xx + LBC 3080/01 ชุดประกอบตัวครอบกันไฟ ขนาดในหน่วย มม.

#### ข้อมูลการสั่งซื้อ

<b>LHM 0606/00</b> ลำโพงชนิดเพดาน 6 W, ติดตั้งด้วยสกรู	<b>LHM0606/00</b>
<b>LHM 0606/10</b> ลำโพงชนิดเพดาน 6 W, ติดตั้งโดยใช้แคลมป์ยึด	<b>LHM0606/10</b>
อุปกรณ์เสริมฮาร์ดแวร์	
<b>LBC 1256/00 EVAC Connection Adapter</b> ขั้วต่อสกรู 3 ขั้ว 100 ชิ้น	<b>LBC1256/00</b>
<b>LBC 3080/01</b> ตัวครอบกันไฟ ตัวครอบโลหะกันไฟสำหรับลำโพงชนิดเพดาน LBC 3087/41, LBC 3090/01, LBC 3090/31, LHM 0606/00 และ LHM 0606/10	<b>LBC 3080/01</b>

#### ข้อมูลจำเพาะด้านเทคนิค

##### คุณสมบัติทางไฟฟ้า

กำลังไฟสูงสุด	9 W
กำลังไฟพิกัด	6 / 3 / 1.5 W
ระดับความดังของเสียงที่ 6 W / 1 W (1 kHz, 1 m)	94 dB / 86 dB (SPL)
ระดับความดังของเสียงที่ 6 W / 1 W (4 kHz, 1 m)	106 dB / 98 dB (SPL)
ช่วงความถี่ที่มีประสิทธิภาพ (-10 dB)	80 Hz ถึง 18 kHz
องศาของมุมเปิดที่ 1 kHz/4 kHz (-6 dB)	175° / 55°
แรงดันไฟฟ้า	100 V
อิมพีแดนซ์พิกัด	1667 ohm
การเชื่อมต่อ	สายลอย

##### ลักษณะอุปกรณ์

เส้นผ่านศูนย์กลาง	199 มม. (7.8 นิ้ว)
ความลึกสูงสุด	70.5 มม. (2.8 นิ้ว)
คัทเอาต์สำหรับติดตั้ง	165 + 5 มม. (6.5 + 0.20 นิ้ว)
เส้นผ่านศูนย์กลางลำโพง	152.4 มม. (6 นิ้ว)
น้ำหนัก	620 กรัม (1.37 ปอนด์)
สี	ขาว (RAL 9010)

##### สภาพแวดล้อม

อุณหภูมิในการทำงาน	-25 °C ถึง +55 °C (-13 °F ถึง +131 °F)
อุณหภูมิในการเก็บรักษา	-40 °C ถึง +70 °C (-40 °F ถึง +158 °F)
ความชื้นสัมพัทธ์	<95%

ประเทศไทย:  
บริษัท โรเบิร์ต บ็อสช์ จำกัด  
287 อาคารลิเบอร์ตี้สแควร์ ชั้น 11 สยาม บางรัก  
กรุงเทพฯ 10500  
โทรศัพท์: +66 2639 3111  
แฟกซ์: +66 2631 2030  
samarni@th.bosch.com  
www.bosch.co.th

Represented by